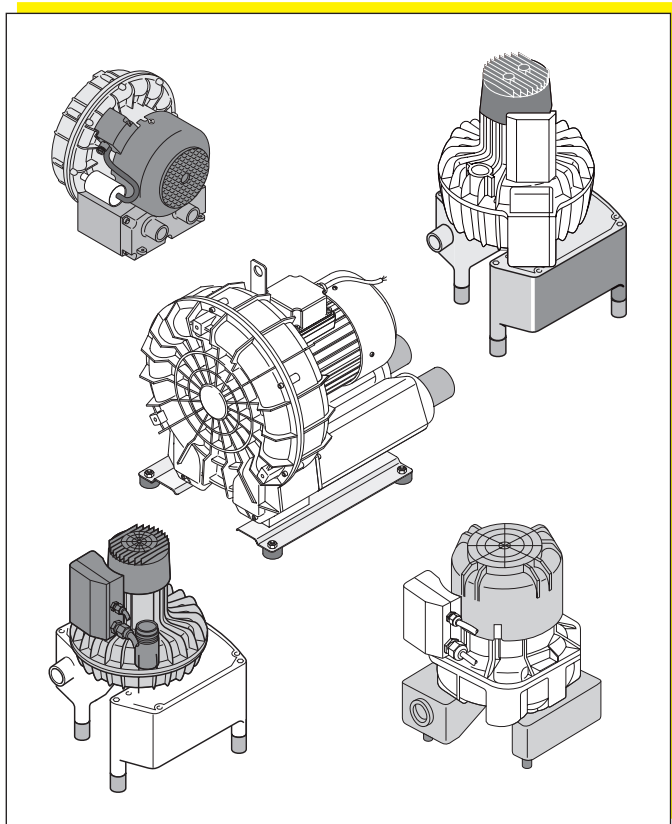


# РУКОВОДСТВО ПО ЭКСПЛУАТАЦИИ И ИНСТРУКЦИЯ ПО МОНТАЖУ ОТСАСЫВАЮЩИХ УСТАНОВОК

V 250 / V 300 / V 600 / V 900 / V 1200





# СОДЕРЖАНИЕ

## Важная информация

|   |    |
|---|----|
| <b>1. Указания</b> .....  | 4  |
| 1.1 СЕ - маркировка .....   | 4  |
| 1.2 Директивы .....   | 4  |
| 1.3 Общие указания .....  | 4  |
| 1.4 Общие указания по безопасности .....                                | 4  |
| 1.5 Указания по безопасности для<br>защиты от электрического тока ..... | 5  |
| 1.6 Аварийные указатели и символы .....                                 | 5  |
| <b>2. Информация о продукте</b> .....                                   | 6  |
| 2.1 Применение по назначению .....                                      | 6  |
| 2.2 Применение не по назначению .....                                   | 6  |
| <b>3. Объем поставки</b> .....  | 6  |
| 3.1 V250 .....  | 6  |
| 3.2 V300 .....  | 6  |
| 3.3 V 600 .....   | 7  |
| 3.4 V 900 .....   | 7  |
| 3.5 V 1200 .....  | 7  |
| <b>4. Техническая характеристика</b> .....                              | 8  |
| 4.1 V 250 .....   | 8  |
| 4.2 V300 .....  | 9  |
| 4.3 V 600 .....   | 10 |
| 4.4 V 900 .....   | 11 |
| 4.5 V 1200 .....  | 12 |
| <b>5. Схема функции</b> .....   | 13 |
| <b>6. Описание функции</b> .....  | 13 |

## Монтаж

|  |    |
|--|----|
| <b>7. Установка</b> .....                        | 14 |
| 7.1 Помещение для установки .....                | 14 |
| 7.2 Возможности установки .....                  | 14 |
| 7.3 Конденсатный сепаратор .....                 | 14 |
| 7.4 Трубопроводы .....                           | 15 |
| 7.5 Шланговые материалы .....                    | 15 |
| 7.6 Прокладка шланга .....                       | 15 |
| <b>8. Подключение электропитания</b> .....       | 15 |
| 8.1 Указания по соединительным<br>проводом ..... | 15 |
| 8.2 Ящик управления .....                        | 16 |
| 8.3 Подключения на клеммнике<br>мотора .....     | 16 |
| <b>9. Ввод в эксплуатацию</b> .....              | 18 |

## Эксплуатация

|   |    |
|---|----|
| <b>10. Очистка и дезинфекция отсасывающей<br/>установки</b> ..... | 18 |
| <b>11. Технический уход</b> .....                                 | 18 |

## Утилизация

|                                       |    |
|---------------------------------------|----|
| <b>12. Утилизация установок</b> ..... | 18 |
|---------------------------------------|----|

# ВАЖНАЯ ИНФОРМАЦИЯ

## 1. УКАЗАНИЯ

### 1.1 CE - маркировка

Продукты имеют маркировку CE. Этой декларацией единообразия обеспечивается соответствие устройства директивам безопасности Европейскому сообществу

### 1.2 Директивы

- Требования директивы по низкому напряжению 73/23/EWG и директивы EMV выполнены 89/336/EWG с соответствующими изменениями.

### 1.3 Общие указания

- Руководство по эксплуатации и инструкция по монтажу является составной частью установки. Они должны храниться вблизи установки. Точное соблюдение этого указания является предпосылкой для применения по назначению и правильного обслуживания установки.
- Только в случае применения оригинальных частей гарантируется безопасность оператора и безаварийный режим. Кроме того разрешается употреблять исключительно принадлежности рекомендуемые фирмой Dürr Dental в технической документации. В случае применения принадлежностей других фирм фирма Dürr Dental не гарантирует безаварийный режим и надежную функцию и не отвечает за дефекты вследствие неправильного применения.
- Фирма Dürr Dental отвечает за безопасность, надежность и функцию установок только тогда, если монтаж, настройки, изменения, расширения и ремонты проводятся исключительно квалифицированными специалистами фирмы Dürr Dental или уполномоченными от фирмы специалистами и если установка употребляется только в соответствии с руководством по эксплуатации и инструкцией по монтажу.
- Отсасывающая установка соответствует правилам по безопасности. Для всех указанных схем, процессов, названий и программ программного обеспечения и установок все права фирма сохраняет за собой.

- Перепечатка технической документации, даже в выдержках, разрешается только с письменного разрешения фирмы Dürr Dental.

### 1.4 Общие указания по безопасности

- Установка была разработана и сконструирована таким образом фирмой Dürr Dental, что при применении согласно техническим требованиям почти исключаются опасные ситуации. Тем не менее мы описываем следующие меры предосторожности для полного исключения всевозможных опасных ситуаций.
- Сохранить оригинальную упаковку для возможных обратных доставок. Хранить упаковку не доступной для детей. Только оригинальная упаковка гарантирует оптимальную защиту установки во время транспорта.  
В случае необходимой обратной доставки в гарантийный срок фирма Dürr Dental не несет ответственность для транспортных ущербов в результате неправильной упаковки!
- Продукт является техническим прибором и может быть установлен и употреблен только специалистами, которые в результате учебы или знаний гарантируют правильное пользование прибором.
- До каждого применения установки пользователь должен убедиться в надежности работы и правильном состоянии установки.
- Пользователь должен быть хорошо знакомым с обслуживанием установки.
- Установка **не** предназначена для эксплуатации в взрывоопасных местах. Взрывоопасные места могут возникать в результате применения воспламеняющегося анестетика, средств для очистки кожи, кислорода и дезинфицирующих средств кожи. Кроме того установка не пригодна для применения в пожароопасной среде.

## 1.5 Указания по безопасности для защиты от электрического тока

- Отсасывающая установка должна быть подключена к правильно установленному ящику управления.
- До подключения установки необходимо проверить соответствия указания на установке сетевого напряжения и сетевой частоты с параметрами сети электроснабжения.
- Для токоподвода не разрешается использовать удлинители.
- До ввода в эксплуатацию следует проверить устройства и электропроводки, поврежденные проводки и штекерные разъемы должны быть немедленно изменены.
- Установка должна быть произведена квалифицированным специалистом.

## 1.6 Аварийные указатели и символы

В руководстве по эксплуатации и инструкции по монтажу для особо важных указаний применяются следующие термины или символы:



**Указания, обязательства и запреты для предотвращения опасности для работников или крупного материального ущерба.**



**Предупреждение об опасном электрическом напряжении.**



Особые указания по экономической эксплуатации установки и прочие



CE-маркировки без „Notified Body Nummer“



Просьба соблюдать руководство по эксплуатации и инструкцию по монтажу



**При работе с отсасывающей установкой следует носить защитные перчатки для безопасности обслуживающего персонала.**



Дата изготовления



Подключение защитного соединения



Предохранитель



Утилизация

~

Переменный ток

3~

Трехфазный-переменный ток

3N~

Трехфазный-переменный ток с средним проводником

## 2. ИНФОРМАЦИЯ О ПРОДУКТЕ

### 2.1 Применение по назначению

Отсасывающие установки применяются в комбинации с сепарационным устройством в сухих отсасывающих системах, в стоматологических кабинетах или клиниках. Очистка и дезинфекция отсасывающей установки должны производиться в соответствии с указаниями изготовителя. Применение по назначению включает и соблюдение руководства по эксплуатации и инструкции по монтажу и соблюдение требований по установке, эксплуатации и обслуживанию.



Устройство для сепарации секрета и воздуха необходимо устанавливать перед отсасывающими устройствами.

### 2.2 Применение не по назначению

Не разрешается отсасывать воспламеняющиеся и взрывоопасные смеси. Не использовать установки в качестве пылесоса. Не разрешается всасывать в отсасывающие установки секрет или другие жидкости.

Иное или превышающее конструкционные допуски применение квалифицируется не соответствующим назначению. Рискует исключительно применитель.

## 3. ОБЪЕМ ПОСТАВКИ



Специальные принадлежности не включены в объем поставки. В случае необходимости просьба их заказать.

### 3.1 V250

#### 3.1.1 Объем поставки

Типа 0741-01

Исполнение 230V, 1~, 50Hz

#### 3.1.2 Специальные принадлежности

|                              |             |
|------------------------------|-------------|
| Фильтр микробов .....        | 7120-143-00 |
| Комплект подключения .....   | 0741-001-00 |
| Конденсатный сепаратор ..... | 7120-700-00 |
| Кронштейн .....              | 7120-991-00 |

### 3.2 V300

#### 3.2.1 Объем поставки

Типа 7120-01/002

Исполнение 230V, 1~, 50Hz  
с платой управления

Типа 7120-02/002

Исполнение 100V, 1~, 50-60Hz / 110V, 1~, 60Hz  
с платой управления

Типа 7120-03/002

Исполнение 230V, 1~, 60Hz  
с платой управления

#### 3.2.2 Принадлежности

|                                   |             |
|-----------------------------------|-------------|
| Комплект подключения + шланги ... | 7120-001-00 |
| Конденсатный сепаратор .....      | 7120-700-00 |

#### 3.2.3 Специальные принадлежности

|                           |             |
|---------------------------|-------------|
| Корпус .....              | 7120-200-00 |
| кронштейн .....           | 7120-991-00 |
| Управляющий блок .....    | 0700-500-50 |
| Фильтр для микробов ..... | 7120-143-00 |

### 3.3 V 600

#### 3.3.1 Объем поставки

Типа 7127-01/002

Исполнение 230V, 1~, 50Hz

Типа 7127-02/002

Исполнение 400V/230V, 3~, 50-60Hz  
с ящиком управления 400V, 3~

Типа 7127-02/003

Исполнение 400V/230V, 3~, 50-60Hz  
с ящиком управления 230V, 3~

#### 3.3.2 Принадлежности

Комплект подключения + шланги ... 7127-001-00  
Конденсатный сепаратор ..... 7130-700-00  
Ящик управления  
230V, 1~, 50Hz ..... 0700-500-50  
230V, 3~, 50-60Hz ..... 0732-100-53  
400V, 3~, 50-60Hz ..... 0732-100-52

#### 3.3.3 Специальные принадлежности

Кронштейн ..... 7130-190-00  
Шумоглушитель ..... 9000-416-06  
Фильтр для микробов ..... 0732-001-00  
Крепление для фильтра для  
микробов ..... 0732-000-06

### 3.4 V 900

#### 3.4.1 Объем поставки

Типа 7130-01/002

Исполнение 230V, 1~, 50Hz

Типа 7130-02/002

Исполнение 400V, 3~, 50-60Hz  
с ящиком управления 400V, 3~

Типа 7130-03/002

Исполнение 230V, 3~, 50-60Hz  
с ящиком управления 230V, 3~

#### 3.4.2 Принадлежности

Комплект подключения + шланги ... 7130-001-00  
Ящик управления  
230V, 1~, 50Hz ..... 0732-100-50  
400V, 3~, 50-60Hz ..... 0732-100-52  
230V, 3~, 50-60Hz ..... 0732-100-53  
Конденсатный сепаратор ..... 7130-700-00

### 3.4.3 Специальные принадлежности

Кронштейн ..... 7130-190-00  
Кожух звукоизоляции ..... 7133-991-00  
Шумоглушитель ..... 9000-416-06  
Фильтр микробов ..... 0732-001-00  
Крепление для фильтра для  
микробов ..... 0732-000-06

### 3.5 V 1200

#### 3.5.1 Объем поставки

Типа 0730-01

Исполнение 400V, 3~, 50Hz

#### 3.5.2 Принадлежности

Монтажная плата ..... 7130-190-04  
Комплект подключения + шланги ... 0730-001-00  
Ящик управления ..... 0732-100-54  
Конденсатный сепаратор ..... 7130-701-00

#### 3.5.3 Специальные принадлежности

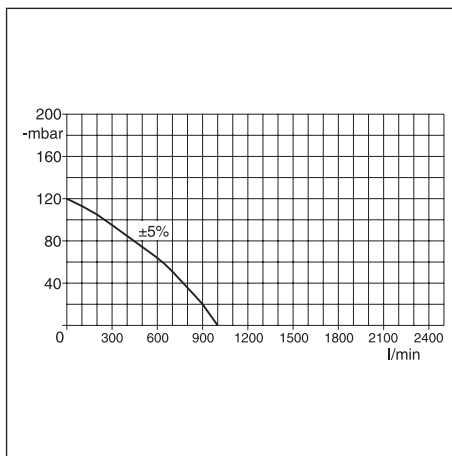
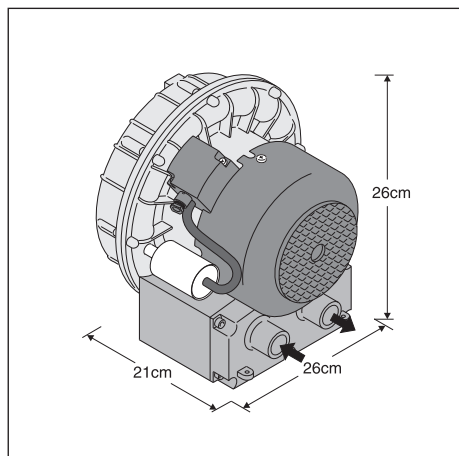
Шумоглушитель ..... 9000-416-06  
Фильтр для микробов ..... 0732-001-00  
Крепление для фильтра для  
микробов ..... 0732-000-06

## 4. ТЕХНИЧЕСКАЯ ХАРАКТЕРИСТИКА

### 4.1 V 250

|   |                   |  |
|---|-------------------|--|
| Типа 0741                               |                   | -01  |
| Напряжение                              | V                 | 230 / 1~   |
| Частота                                 | Hz                | 50   |
| Номинальный ток                         | A                 | 1,85   |
| Пусковой ток                            | A                 | 9,5  |
| Электрическая мощность                  | W                 | 415  |
| Частота                                 | мин <sup>-1</sup> | 2810   |
| Масса                                   | кг                | 10   |
| Уровень шума*                           | dB(A)             | прибл. 64<br>согласно EN 21680-1:1991-10 эмиссия воздушного шума |
| Продолжительность включения             | %ED               | 100  |
| <b>Диапазон температуры</b>             |                   |  |
| Установка в эксплуатации                | °C                | +10 до +40   |
| Хранение и транспорт                    | °C                | -10 до +60   |
| <b>Влажность воздуха</b>                |                   |  |
| Установка в эксплуатации                |                   | макс. 70%  |
| Хранение и транспорт                    |                   | макс. 95%  |
| Род защиты                              |                   | IP 44  |
| Группа защиты                           |                   | I  |
| <b>Вакуумное подсоединение</b>          |                   |  |
|   |                   | ш 30 мм (наружн.)  |
| <b>Присоединение отходящего воздуха</b> |                   |  |
|   |                   | ш 30 мм (наружн.)  |

\* Шумы были измерены в звукоизолированном помещении. Данные являются средними значениями с допускаемым отклонением прибл. +/-1,5 dB(A). При установке в звукоотражающем помещении (напр. облицованные плиткой стены) возможен более высокий уровень шума.

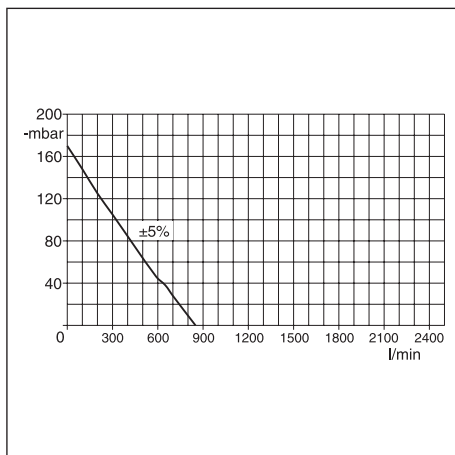
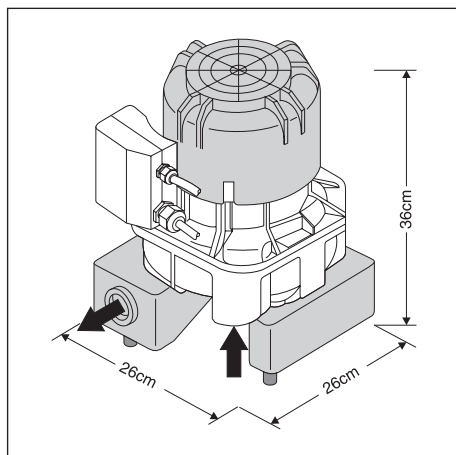




## 4.2 V300

| Типа 7120   |                   | -01      | -02               | -03      |
|---|-------------------|----------|-------------------|----------|
| Напряжение  | V                 | 230 / 1~ | 100 / 1~ 110 / 1~ | 230 / 1~ |
| Частота   | Hz                | 50       | 50-60             | 60       |
| Номинальный ток                                     | A                 | 2        | 4,4-5,2           | 5        |
| Пусковой ток  | A                 | 8,1      | 18,5-17,4         | 18,5     |
| Электрическая мощность                              | W                 | 380      | 390-480           | 500      |
| Число оборотов                                      | мин <sup>-1</sup> | 2850     | 2870-3360         | 3410     |
| <b>Масса</b>  |                   |          |                   |          |
| без кожуха  | кг                |          | 14                |          |
| Уровень шума*                                       | дВ(А)             |          | прибл. 63         |          |
| согласно EN 21680-1:1991-10 эмиссия воздушного шума |                   |          |                   |          |
| Продолжительность включения                         | %ED               |          | 100               |          |
| <b>Диапазон температуры</b>                         |                   |          |                   |          |
| Установка в эксплуатации                            | °C                |          | от+10 до +40      |          |
| Хранение и транспорт                                | °C                |          | от-10 до +60      |          |
| <b>Влажность воздуха</b>                            |                   |          |                   |          |
| Установка в эксплуатации                            |                   |          | макс. 70%         |          |
| Хранение и транспорт                                |                   |          | макс. 95%         |          |
| Род защиты  |                   |          | IP 44             |          |
| Группа защиты                                       |                   |          | I                 |          |
| <b>Вакуумное подсоединение</b>                      |                   |          | ш 32мм (наружн.)  |          |
| <b>Подсоединение отходящего воздуха</b>             |                   |          | ш 40мм (внутр.)   |          |

\* смотри страницу 7

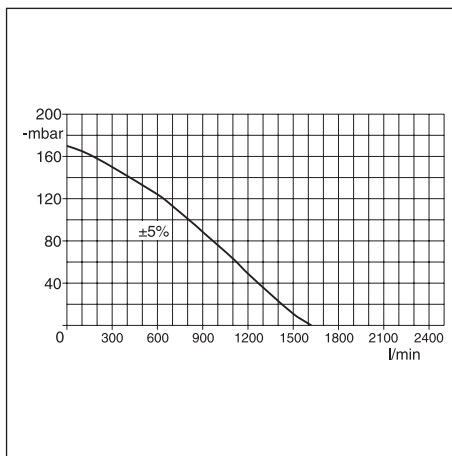
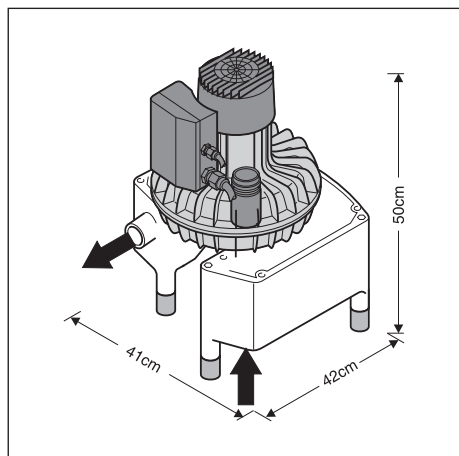


### 4.3 V 600

| Типа 7127   |                   | -01                      | -02               |
|---|-------------------|--------------------------|-------------------|
| Напряжение  | V                 | 230 / 1~                 | 400 / 3~ 230 / 3~ |
| Частота   | Hz                | 50                       | 50 - 60 50 - 60   |
| Номинальный ток                                     | A                 | 5                        | 1,8/2,3 3,2/4,0   |
| Пусковой ток  | A                 | 22                       | 8 9               |
| Электрическая мощность                              | W                 | 1100                     | 980 1420          |
| Число оборотов                                      | мин <sup>-1</sup> | 2850                     | 2850 3350         |
| Масса   | кг                |                          | 25                |
| Уровень шума*                                       | dB(A)             |                          | прибл. 63         |
| согласно EN 21680-1:1991-10 эмиссия воздушного шума |                   |                          |                   |
| Продолжительность включения                         | %ED               |                          | 100               |
| <b>Диапазон температуры</b>                         |                   |                          |                   |
| Установка в эксплуатации                            | °C                |                          | от+10 до +40      |
| Хранение и транспорт                                | °C                |                          | от-10 до +60      |
| <b>Влажность воздуха</b>                            |                   |                          |                   |
| Установка в эксплуатации                            |                   |                          | макс. 70%         |
| Хранение и транспорт                                |                   |                          | макс. 95%         |
| Род защиты  |                   |                          | IP 44             |
| Группа защиты                                       |                   |                          | I                 |
| <b>Вакуумное подсоединение</b>                      |                   | ш 40 мм (DN 40)(наружн.) |                   |
| <b>Присоединение отходящего воздуха</b>             |                   | ш 50 мм (наружн.)        |                   |
| <b>Клапан дополнительного воздуха-установка</b>     |                   | мбар                     | прибл. 170        |

\* смотри страницу 7

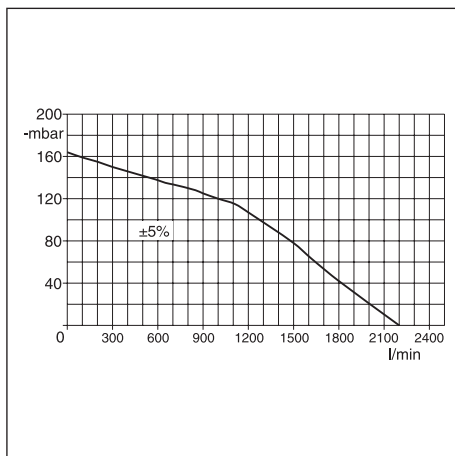
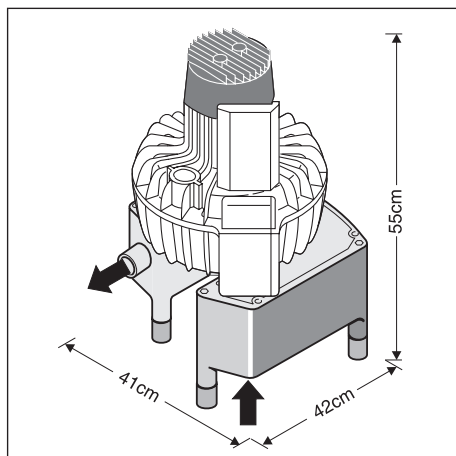
GUS



## 4.4 V 900

| Типа 7130   |                   | -01                      | -02          | -03      |
|---|-------------------|--------------------------|--------------|----------|
| Напряжение  | V                 | 230 / 1~                 | 400 / 3~     | 230 / 3~ |
| Частота   | Hz                | 50                       | 50 - 60      | 50 - 60  |
| Номинальный ток                                     | A                 | 5,5                      | 2,1/2,3      | 3,5/3,8  |
| Пусковой ток  | A                 | 29                       | 14           | 24       |
| Электрическая мощность                              | W                 | 1150                     | 1100         | 1350     |
| Число оборотов                                      | мин <sup>-1</sup> | 2850                     | 2880         | 3430     |
| Масса   | кг                |                          | прибл. 35    |          |
| Уровень шума*                                       | dB(A)             |                          | прибл.. 64   |          |
| согласно EN 21680-1:1991-10 эмиссия воздушного шума |                   |                          |              |          |
| Продолжительность включения                         | %ED               |                          | 100          |          |
| <b>Диапазон температуры</b>                         |                   |                          |              |          |
| Установка в эксплуатации                            | °C                |                          | от+5 до +40  |          |
| Хранение и транспорт                                | °C                |                          | от-10 до +60 |          |
| <b>Влажность воздуха</b>                            |                   |                          |              |          |
| Установка в эксплуатации                            | макс.             |                          | 70%          |          |
| Хранение и транспорт                                | макс.             |                          | 95%          |          |
| <b>Род защиты</b>                                   |                   |                          | IP 44        |          |
| <b>Группа защиты</b>                                |                   |                          | I            |          |
| <b>Вакуумное подключение</b>                        |                   | ш 50 мм (DN 50)(наружн.) |              |          |
| <b>Подсоединение отходящего воздуха</b>             |                   | ш 50 мм (наружн.)        |              |          |
| <b>Клапан дополнительного воздуха-установка</b>     |                   | мбар                     | прибл. 170   |          |

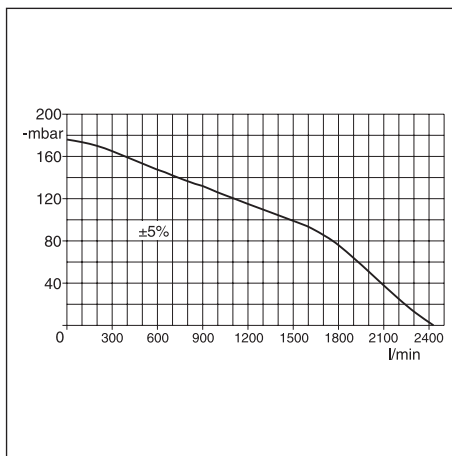
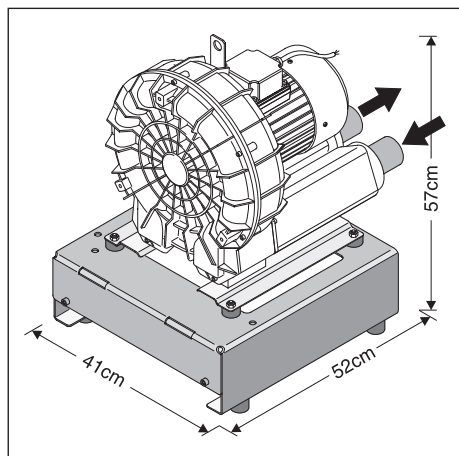
\* смотри страницу 7



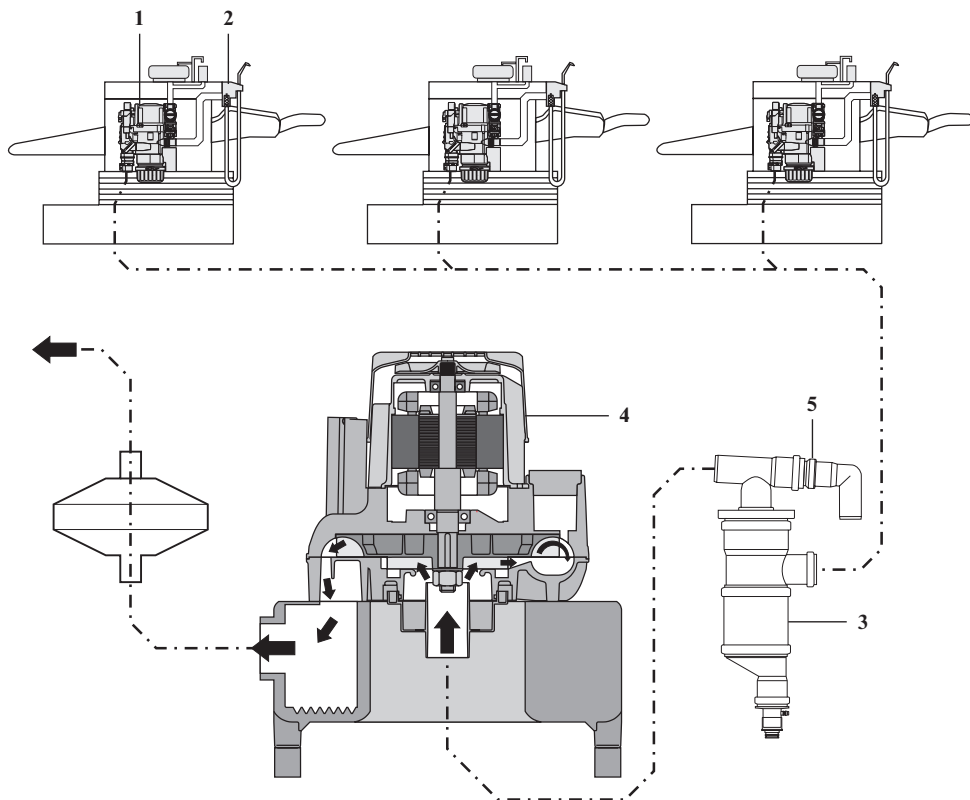
## 4.5 V 1200

|   |                   |               |
|---|-------------------|---------------|
| <b>Тип 0730</b>   | <b>-01</b>        |               |
| <b>Напряжение</b>   | V                 | 230/400 / 3~  |
| <b>Частота</b>  | Hz                | 50            |
| <b>Номинальный ток</b>                                    | A                 | 5,3 / 3,1     |
| <b>Пусковой ток</b>                                       | A                 | 28            |
| <b>Электрическая мощность</b>                             | W                 | 1500          |
| <b>Число оборотов</b>                                     | мин <sup>-1</sup> | 2940          |
| <b>Масса</b>  | кг                | 33            |
| <b>Уровень шума*</b>                                      | dB(A)             | 65            |
| согласно EN 21680-1:1991-10 эмиссия воздушного шума       |                   |               |
| <b>Продолжительность включения</b>                        | %ED               | 100           |
| <b>Диапазон температуры</b>                               |                   |               |
| Установка в эксплуатации                                  | °C                | от +10 до +40 |
| Хранение и транспорт                                      | °C                | от -10 до +60 |
| <b>Влажность воздуха</b>                                  |                   |               |
| Установка в эксплуатации                                  | макс.             | 70%           |
| Хранение и транспорт                                      | макс.             | 95%           |
| <b>Род защиты</b>   | IP 54             |               |
| <b>Группа защиты</b>                                      | I                 |               |
| <b>Вакуумное подсоединение</b> ш 50 мм (наружн.)          |                   |               |
| <b>Присоединение отходящего воздуха</b> ш 50 мм (наружн.) |                   |               |
| <b>Клапан дополнительного воздуха-установка</b>           | мбар              | прибл. 160    |

\* смотри страницу 7



## 5. СХЕМА ФУНКЦИИ



## 6. ОПИСАНИЕ ФУНКЦИИ

Отсасывающие установки типа V (4) используют в сухих отсасывающих системах. Преимущество заключается в том, что отсасывающие устройства возможно устанавливать во всех подходящих помещениях (и в верхних и полуподвальных этажах) не принимая во внимание проводки. Необходимый воздушный поток и вакуум производится по принципу компрессора бокового канала. На отсасывающих установках типа V на стороне вакуума установлен конденсатный сепаратор (3) (V 250 специальные принадлежности), который собирает конденсат в трубной системе и выводит его. Клапан вторичного воздуха (5) в конденсатном сепараторе (только V 600, V 900, V 1200) защищает отсасывающую установку от перегрева и обеспечивает равномерной отсасывающей мощностью. При соответствующей установке пониженного давления посредством отсасывающей канюли всасывается прибл. 300л воздух/мин. При этом скорость при входе в канюлю составляет прибл. 50 м/с. В отсасывающем шланге скорость снижается до 15-20 м/с. При такой скорости еще обеспечен надежный транспорт всех грязевых частиц.

В укладке шланга (2) находится фильтр тонкой очистки, который задерживает крупные частицы. В сепарационном устройстве (1) происходит надежная сепарация всех грязевых компонентов. Таким образом из сепарационного устройства в отсасывающий двигатель транспортируется только воздух без жидкости и без крупных частиц. Секрет в сепарационном устройстве автоматически стекает посредством сточного шланга в сток стоматологической установки.

# МОНТАЖ

## 7. УСТАНОВКА

### 7.1 Помещение для установки

- Температура помещения зимой не должна падать ниже + 10 °С, летом не превышать + 40 °С.
- При установке в технических помещениях, например для отопления, требуется предварительное разрешение строительного надзора.
- Установка в санитарных ячейках не допускается.
- При встройстве в шкаф обязательно обеспечить циркуляции воздуха, для этого проверить наличие вентиляционных щлицев. При недостаточной вентиляции встроить вентилятор.

### 7.2 Возможности установки

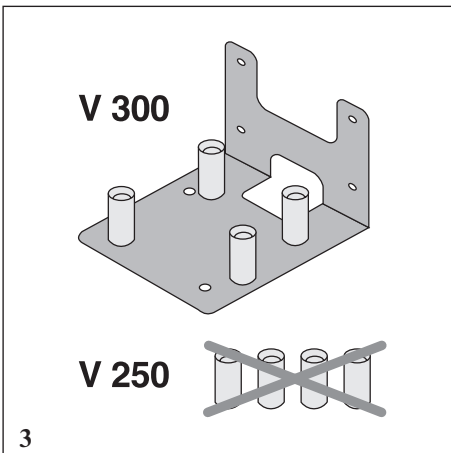
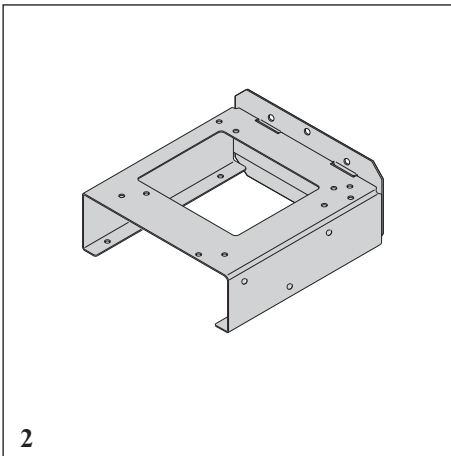
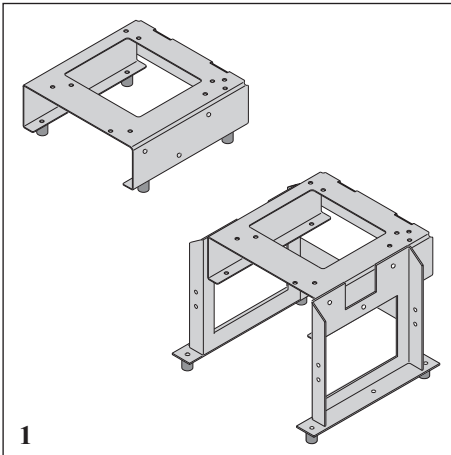
Большим преимуществом сухой отсасывающей системы является возможностью установки отсасывающего устройства во всех подходящих помещениях (и в верхних и полуподвальных этажах) не принимая во внимание проводки.

- Монтаж отсасывающей установки прямо на полу (в зависимости от типа установки).
- Установка на специальной консоле на полу.
- Настенное крепление с кронштейном.

**i** По гигиеническим причинам для избежания загазованности и тепловой перегрузки рекомендуется отвод отходящего воздуха наружу и обеспечивать его фильтром микробов.

### 7.3 Конденсатный сепаратор

При наличии конденсатного сепаратора установить его перед отсасывающей установкой. При установке отсасывающего устройства в мансарде установить конденсатный сепаратор на самом глубоком месте трубопровода. Инструкция по монтажу конденсатного сепаратора находится в приложении к конденсатному сепаратору.



## 7.4 Трубопроводы

Разрешается использовать исключительно следующие материалы:

Сточные трубы НАТ из полипропилена (PP) с двухманжетными уплотнениями, хлорированный поливинилхлорид (PVC-C), непластифицированный поливинилхлорид (PVC-U) и полиэтилен (PEh).



**Не разрешается использовать:**  
акрилнитрил-бутадиен-стироль (ABS) и стироль-кополимер-блендс (SAN+PVC)

## 7.5 Шланговые материалы

Для сточных труб и отсасывающих трубопроводов разрешается использовать исключительно гибкие спиральные червяки из PVC с внутренней спиралью или эквивалентные шланги.



**Не разрешается использовать:**  
Шланги, которые не являются устойчивыми против стоматологических дезинфекционных средств и химикатов и резиновые шланги или шланги полностью из PVC, которые не являются достаточно гибкими.

## 7.6 Прокладка шланга

- Сточные трубы, например за конденсатным сепаратором, должны быть исполнены согласно действующим правилам страны.



Соединение между трубопроводом и подключением отсасывающей установки должно быть изготовлено так коротко как возможно, прямо и без колена. Таким образом возможно избежать вибрации на трубопроводы.

## 8. ПОДКЛЮЧЕНИЕ ЭЛЕКТРОПИТАНИЯ

До ввода в эксплуатацию сравнить сетевое напряжение с техническими данными напряжения на фирменной табличке. При подключении электропитания от сети установить разъединитель всех полюсов (всеполосный выключатель или всеполосный линейный защитный автомат (предохранитель) с зазором контактов >3mm.

Управление отсасывающей установки производится посредством управления в внешнем ящике управления.

Предохранитель электрической цепи: 16 АТ

### 8.1 Указания по соединительным проводом

**100/110V / 230V / 400V Соединительный провод (подключение к сети, прочно проложенный):**

- NYM-J 3x1,5mmI / 5x1,5mmI

**100/110V / 230V / 400V Соединительный провод (подключение к сети, гибкое):**

Соединение между ящиком управления и отсасывающей установкой или между розеткой прибора и отсасывающей установкой должно быть исполнено посредством шлангопровода из PVC.

H05 VV-F 5G1,5mmI / 5G1,5mmI

или резиновой проводки:

H05 RN-F 3G1,5mmI / 5G1,5mmI,

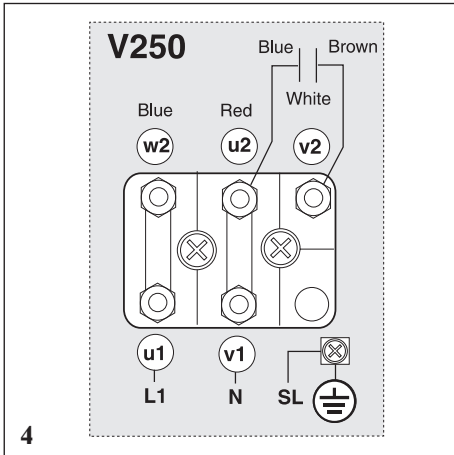
H05 RR-F 3G1,5mmI / 5G1,5mmI

**24V Провод цепи управления, защитное низкое напряжение для**

- Шланговой задержки
- Клапана для выбора места
- Клапана таза для полоскания рта

**Прочная прокладка:** (N)YM (St)-J 4x1,5mmI экранированный провод с защитной оболочкой.

**Гибкая прокладка:** PVC-линия передачи данных LiYCY 4x1,0mmI с экранированной оболочкой как для телекоммуникационных станции и установок для обработки информации или провод цепи управления из PVC- с экранированной оболочкой.



## 8.2 Ящик управления

Отсасывающие установки могут быть подключены посредством ящиком управления, который или включается в объем поставки или можно приобрести как специальную принадлежность. Схемы соединения и схемы переключения находятся в руководстве по эксплуатации и в инструкции по монтажу ящиков управления (код заказа: 9000-605-41/..)

## 8.3 Подключения на клеммнике мотора

Подключить исходящее из ящика управления снабжение напряжения к соответствующим зажимам на клеммнике мотора (смотрите для этого и схемы соединения в руководстве по эксплуатации и инструкции по монтажу ящика управления)

### 8.3.1 V 250, 230V 1~ (схема 4)

Blue = синий

Red = красный

White = белый

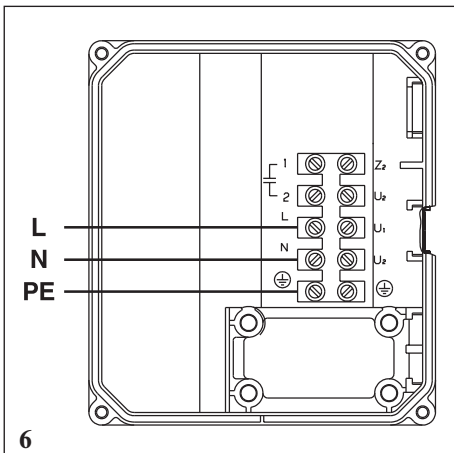
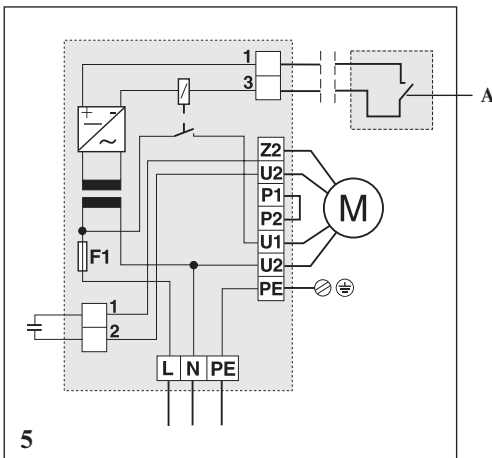
Brown = коричневый

SL = PE

### 8.3.2 V 300, 230V, 100/110V 1~ (схема 5)

с платой управления на клеммнике мотора

A = Контакт (замыкающий контакт) в стоматологической установке

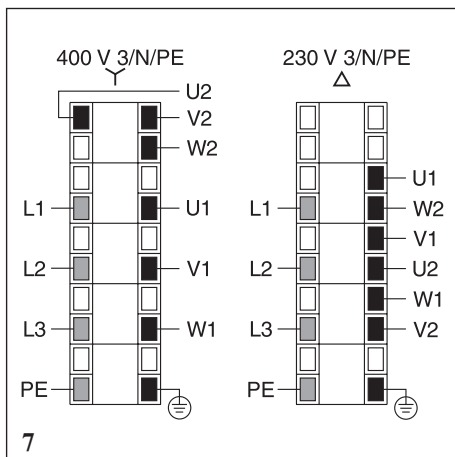


### 8.3.3 V 600, 230V 1~

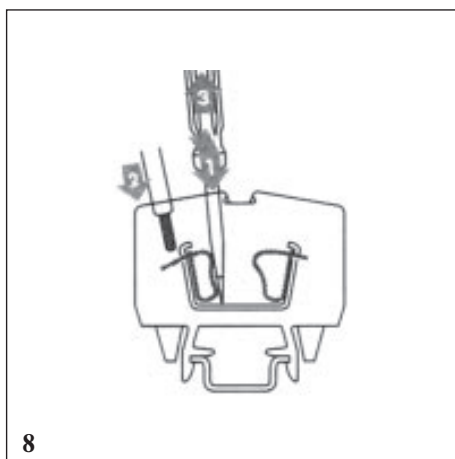
V 900, 230V 1~



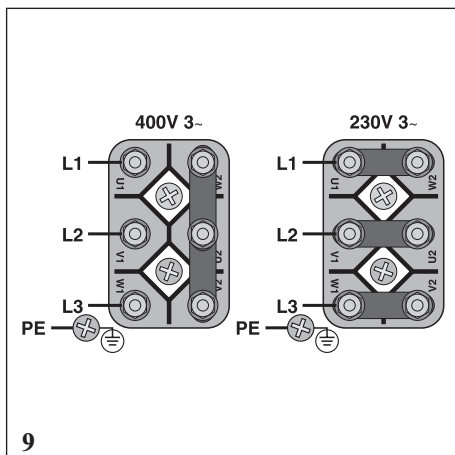
**8.3.4 V 600, 230V/400V 3~  
V 900, 230V/400V 3~**



**Обращение клеммной колодки в клеммнике  
V 600 и V 900**



**8.3.5 V 1200, 230V/400V 3~**



## 9. ВВОД В ЭКСПЛУАТАЦИЮ

- Включить главный выключатель установки или главный выключатель в кабинете.
- Производить контроль правильности функционирования и проверить плотность всех подключений
- Проверить электрическую безопасность согласно директивам страны и документировать результаты соответствующим образом, например в техническом отчете.

## ЭКСПЛУАТАЦИЯ

### 10. ОЧИСТКА И ДЕЗИНФЕКЦИЯ ОТСАСЫВАЮЩЕЙ УСТАНОВКИ

После каждого лечения отсасывать стакан холодной водой. Для очистки и дезинфекции всей отсасывающей системы предписано предохраняющее материал от повреждений и непенящееся дезинфицирующее средство для отсасывающих установок (например Оротол Плюс).



Мы рекомендуем 2 раза в день очищать и дезинфицировать отсасывающую установку. Смотрите для этого Дезинфекция и очистка отсасывающих установок, номер заказа: 9000-605-10.

### 11. ТЕХНИЧЕСКИЙ УХОД

Отсасывающие установки типа V не подлежат техническому уходу.

Отходящий воздух из отсасывающей установки содержит микробы. В результате того, что предвключенное отсасывающей установки устройство сепарации в состоянии выделять только жидкость и твердые составные части, находящиеся в отсасывающей установке микроорганизмы попадут через отсасывающую установку. Поэтому рекомендуется в проводке отходящего воздуха встроить фильтр для микробов, который следует менять раз в год.

## УТИЛИЗАЦИЯ

### 12. УТИЛИЗАЦИЯ УСТАНОВОК

Отсасывающие установки могут быть утилизированы в качестве металлического лома.



Возможно что установки заражены. Просьба указать предприятию по утилизации на это, чтобы принимать соответствующие меры предосторожности.